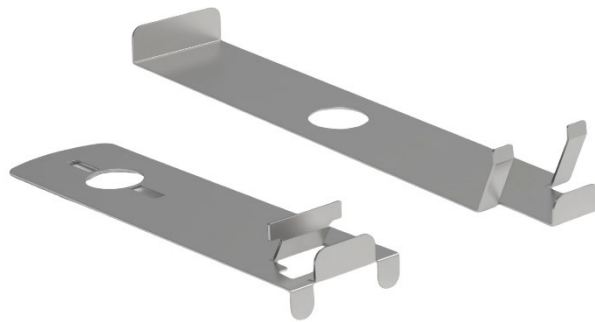


Izvedba vertikalnih zaključkov in stopnic

Za estetsko dovršeno izvedbo stranskih obrob in stopnic se uporabljajo namenske kovinske sponke, ki omogočajo varno fiksiranje vertikalnih elementov. Sistem zagotavlja stabilen in čist zaključek vidnih robov brez vidnega vijačenja.



Tehnične zahteve:

- Sistem je namenjen za uporabo s pedestalali Homedin serije XB-HE (samonivelirna glava).
- Namenjeno za vertikalne elemente (npr. keramiko) debeline 20 mm.

Postopek montaže:

1. Priprava podstavka: S pomočjo priložene kovinske šablone in navodil odrežite spodnji rob (podnožje) pedestalala. To omogoči postavitvev pedestalala povsem ob rob zaključka.
 - Pri ravni liniji odrežite le en rob podnožja.
 - Pri kotnih elementih je treba podnožje obrezati z dveh strani (pod kotom 90°), da se podstavek popolnoma prilega notranjemu vogalu.
2. Vzemite fugirni distančnik (križec) in z njega odstranite (odlomite) ustrezna distančna krilca glede na pozicijo, da lahko nanj sede zgornja sponka. Tako pripravljen distančnik namestite na vrh glave pedestalala.
3. Namestitev sponk:
 - Ravna linija: Namestite eno daljšo sponko pod podnožje in eno krajšo sponko na glavo pedestalala.
 - Kotni elementi: Za vsak vogalni podstavek uporabite po dve spodnji in dve zgornji sponki, ki ju postavite pravokotno drugo na drugo, da zagotovite oporo obema vertikalnima ploščama, ki se srečata v kotu. Za trajno fiksiranje priporočamo, da sponki privijačite v glavo pedestalala.

4. Vstavljanje vertikalnega elementa: Keramično ploščo debeline 20 mm vstavite v spodnjo sponko in jo potisnite ob konstrukcijo pedestala.
5. Zaključek: Na zgornjo sponko namestite TPE gumijasto podlogo, ki zagotavlja protizdrsno stabilnost in absorpcijo vibracij zgornje pohodne plošče.

