

DANIEL
MILANO



T

T O K Y O



CR
CROMO
CHROME

TK678

La serie TOKYO è la sintesi perfetta di un design che basa la sua natura sull'essenza del minimalismo. L'utilizzo della cartuccia Ø 25 mm rende i corpi dei miscelatori estremamente eleganti e slanciati. Le bocche di erogazione dalla morbida curvatura esaltano la linea accompagnando dolcemente l'acqua nel suo fluire.

The TOKYO Series is the perfect synthesis of a design mainly based on the essence of minimalism. The use of the Ø 25 mm cartridge makes the mixer bodies extremely elegant and willowy. The soft-bending spouts enhance the line by gently following the water on its flow.

.....

CARATTERISTICHE TECNICHE:

La serie è dotata di cartuccia a dischi ceramici Ø25 mm, vasca ed incassi doccia Ø35 mm prodotte da S.T.S.R. – Studio Tecnico Sviluppo e Ricerche - www.stsr.it

.....

TECHNICAL FEATURES:

The series is equipped with ceramic cartridge Ø25 mm, bath and shower mixers Ø35 mm, produced by S.T.S.R. - Research Development Technical Office - www.stsr.it



15
NERO OPACO
MATT BLACK

TK632P15



TK607OIL

OIL
OIL BRONZE
OIL BRONZE



DO
ORO LUCIDO
SHINY GOLD

TK606NDO



15
NERO OPACO
MATT BLACK

TK606N15

OPZIONE LEVA - LEVER OPTION



TK

5,5 cm

Disponibile con leva corta (20,5mm) utilizzando il codice "TK"
Also available with short lever (20,5mm) using the code "TK"

Es: **TK605**



TX

7,8 cm

Disponibile con leva lunga (43mm) utilizzando il codice "TX"
Also available with long lever (43mm) using the code "TX"

Es: **TX605**

LAVABI - WASHBASIN MIXERS

YOU AND ME



17,9 cm
8,4 cm
11,1 cm

TK605
Monocomando lavabo, con scarico.
Single-lever basin mixer, with pop-up waste.

CR FIN A FIN B
YOU AND ME

YOU AND ME



17,9 cm
8,4 cm
16,5 cm

TK605X
Monocomando lavabo con bocca lunga, con scarico.
Basin mixer with long spout and pop-up waste.

CR FIN A FIN B
YOU AND ME



31,4 cm
22 cm
16,5 cm

TK607
Monocomando lavabo alto XL, con scarico click-clack universale.
XL high basin mixer, with universal click-clack waste.

CR FIN A FIN B

TK606N
Monocomando lavabo, senza scarico e senza foro sul corpo.
Single-lever basin mixer, without waste and without body hole.

CR FIN A FIN B
YOU AND ME

TK606XN
Monocomando lavabo con bocca lunga, senza scarico e senza foro sul corpo.
Basin mixer with long spout, without waste and without body hole.

CR FIN A FIN B
YOU AND ME

TK607B
Monocomando lavabo alto XL, senza scarico.
XL high basin mixer, without waste.

CR FIN A FIN B



23,2 cm
14 cm
17,2 cm

TK655
Miscelatore monocomando a due fori per lavabo. Scarico non incluso.
Two-hole single-lever washbasin mixer. Waste not included.

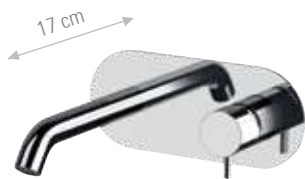
CR FIN A FIN B



33,2 cm
24 cm
17,2 cm

TK655L
Miscelatore monocomando a due fori per lavabo. Scarico non incluso.
Two-hole single-lever washbasin mixer. Waste not included.

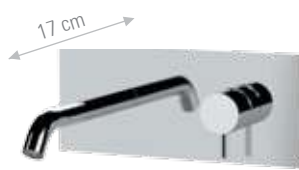
CR FIN A FIN B



TK632V

Miscelatore monocomando a incasso per lavabo, con piastra orizzontale in ottone. Lunghezza bocca: 17 cm.
Single-lever built-it basin mixer, with horizontal brass wall flange.
Spout length: 17 cm.

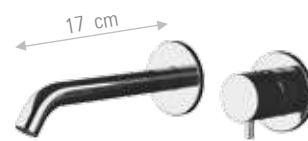
CR FIN A FIN B



TK632VQ

Miscelatore monocomando a incasso per lavabo, con piastra rettangolare in ottone. Lunghezza bocca: 17 cm.
Single-lever built-it basin mixer, with rectangular wall flange in brass.
Spout length: 17 cm.

CR FIN A FIN B



TK632VP

Miscelatore monocomando da incasso per lavabo, su doppia piastra. Lunghezza bocca: 17 cm.
Built-in single-lever basin mixer with two separate plates.
Spout length: 17 cm.

CR FIN A FIN B

TK632VL

Idem sopra, con lunghezza bocca 19 cm.
Same as above, with spout length 19 cm.

CR FIN A FIN B

TK632VQL

Idem sopra, con lunghezza bocca 19 cm.
Same as above, with spout length 19 cm.

CR FIN A FIN B

TK632VPL

Idem sopra, con lunghezza bocca 19 cm.
Same as above, with spout length 19 cm.

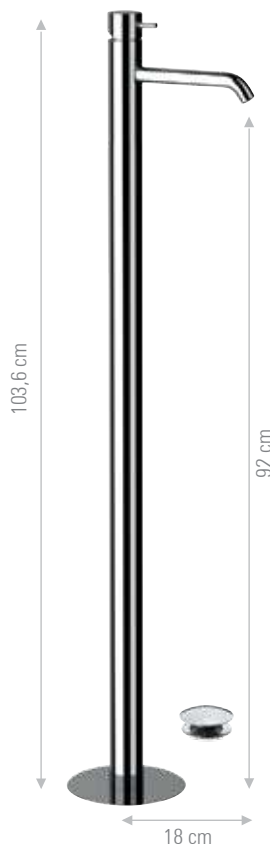
CR FIN A FIN B



TK618C

Miscelatore monocomando per lavello/lavabo, con canna corta a "U", tipo lusso.
Single-lever one-hole sink/basin mixer, with short "U" spout, luxury type.

CR FIN A FIN B



TK688

Miscelatore monocomando lavabo da pavimento con scarico click-clack universale.
Single-lever mixer floor mounting with universal click-clack waste.

CR FIN A FIN B

TK688EKIT

Solo parte esterna
Only external component

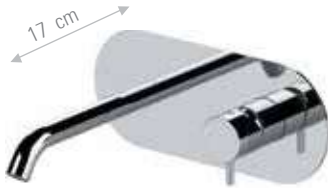
CR FIN A FIN B

IN678

Solo parte incasso
Only built-in component



LAVABO BOX INCASSO - BUILT-IN BOX WASHBASIN MIXER



TK632WB

SOLO PARTE ESTERNA - EXPOSED COMPONENTS ONLY:

SOLO parti esterne per miscelatore monocomando a incasso per lavabo su piastra unica orizzontale sagomata e arrotondata. Lunghezza bocca 17 cm. Da abbinare al box incasso (non incluso).
ONLY external parts for single-lever built-in basin mixer, with one horizontal rounded wall plate. Spout length 17 cm. To match with the built-in box (not included).

CR FIN A FIN B

TK632LWB

Idem sopra, con lunghezza bocca 19 cm.
Same as above, with spout length 19 cm.

CR FIN A FIN B



TK632PWB

SOLO PARTE ESTERNA - EXPOSED COMPONENTS ONLY:

SOLO parti esterne per miscelatore monocomando a incasso per lavabo, su due piastre tonde separate. Lunghezza bocca 17 cm. Da abbinare al box incasso (non incluso).
ONLY external parts for single-lever built-in basin mixer, with two separate round plates. Spout length 17 cm. To match with the built-in box (not included).

CR FIN A FIN B

TK632PLWB

Idem sopra, con lunghezza bocca 19 cm.
Same as above, with spout length 19 cm.

CR FIN A FIN B



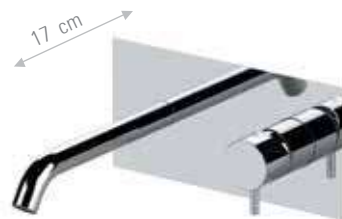
WBOX632

SOLO PARTE INTERNA - BUILT-IN COMPONENTS ONLY



WBOX632

SOLO PARTE INTERNA - BUILT-IN COMPONENTS ONLY



TK632QWB

SOLO PARTE ESTERNA - EXPOSED COMPONENTS ONLY:

SOLO parti esterne per miscelatore monocomando a incasso per lavabo su piastra unica orizzontale. Lunghezza bocca 17 cm. Da abbinare al box incasso (non incluso).
ONLY external parts for single-lever built-in basin mixer, with one horizontal wall plate. Spout length 17 cm. To match with the built-in box (not included).

CR FIN A FIN B

TK632QLWB

Idem sopra, con lunghezza bocca 19 cm.
Same as above, with spout length 19 cm.

CR FIN A FIN B



WBOX632

SOLO PARTE INTERNA - BUILT-IN COMPONENTS ONLY

BIDET



TK604

Monocomando bidet, con scarico.
Single-lever bidet mixer, with pop-up waste.

CR FIN A FIN B



TK604L

Monocomando bidet modello L, con scarico.
Single-lever bidet mixer, L-model, with pop-up waste.

CR FIN A FIN B

TK604BN

Monocomando bidet, senza scarico e senza foro sul corpo.
Single-lever bidet mixer, without waste and without body hole.

CR FIN A FIN B

TK604LBN

Monocomando bidet modello L, senza scarico e senza foro sul corpo.
Single-lever bidet mixer, L-model, without waste and without body hole.

CR FIN A FIN B



TK6454DC

Miscelatore incasso per shut-off comprensivo di doccetta shut-off art. 1004DC, supporto doccia-presa acqua, tutto in ottone cromato e flessibile doccia cm 120 in acciaio inox.
Built-in shower mixer set including :shut-off art. 1004DC, shower holder-water punch on flange, all in c.p. brass and shower flexible cm 120 in stainless steel.

CR



TK6424DC

Miscelatore incasso per shut-off comprensivo di doccetta shut-off art. 1004DC, supporto doccia-presa acqua su piastra in ottone cromato e flessibile doccia cm 120.
Built-in shower mixer set including shut-off art. 1004DC, shower holder water punch on flange all in c.p. brass and shower flexible cm 120.

CR FIN A FIN B



TK6457DCWB

SOLO PARTE ESTERNA - EXPOSED COMPONENTS ONLY:

SOLO Parti esterne per miscelatore shut-off a incasso con supporto doccia/presa acqua e rosetta, doccetta a pulsante, tutto in ottone. Flessibile doccia cm 120. Da abbinare al box incasso (non incluso).
ONLY external parts for built-in shut-off mixer with shower holder/water punch on flange, shut-off handshower, all in brass. Flexible hose cm 120. To match with the built-in box (not included).

CR FIN A FIN B



WBOX645

SOLO PARTE INTERNA - BUILT-IN COMPONENTS ONLY



cartuccia progressiva: P846A

TX647P7DCWB

SOLO PARTE ESTERNA - EXPOSED COMPONENTS ONLY:

Solo parti esterne per: miscelatore shut-off con cartuccia progressiva, apertura su acqua fredda e passaggio ad acqua calda tramite rotazione di maniglia unica, comprensivo di doccetta shut-off e flessibile doccia cm 120.
Exposed components only: shut-off mixer with progressive cartridge, opening with cold water, switching on hot water by rotating one single handle including shut-off and shower flexible 120 cm.

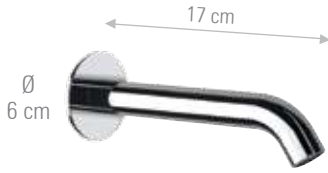
CR FIN A FIN B



WBOX645

SOLO PARTE INTERNA - BUILT-IN COMPONENTS ONLY

BOCCHE - SPOUTS



TK4704

Bocca incasso. Lunghezza 17 cm.
Built-in spout. Lunghezza 17 cm

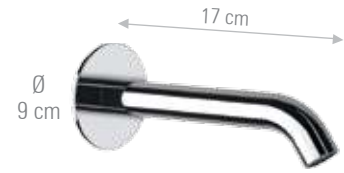
CR FIN A FIN B



TK4704C

Bocca incasso. Lunghezza 17 cm.
Built-in spout. Lunghezza 17 cm

CR FIN A FIN B



TK4704B

Bocca incasso. Lunghezza 17 cm.
Built-in spout. Lunghezza 17 cm

CR FIN A FIN B

TK4704L

Bocca incasso. Lunghezza 19cm.
Built-in spout. Length 19cm.

CR FIN A FIN B

TK4704CL

Bocca incasso. Lunghezza 19cm.
Built-in spout. Length 19cm.

CR FIN A FIN B

TK4704BL

Bocca incasso. Lunghezza 19cm.
Built-in spout. Length 19cm.

CR FIN A FIN B

MISCELATORI VASCA E DOCCIA - SHOWER AND BATH MIXERS



TK621ZB

Set doccia a incasso, composto da: miscelatore a incasso con deviatore a 2 vie su due piastre TOKYO, attacco presa acqua a muro con supporto per doccetta, doccetta in ottone a 1 funzione, bocca a incasso 16, 5cm con rosone 90mm, flessibile 150cm.

NB: Le parti a incasso sono indipendenti tra loro e permettono di posizionare i singoli elementi liberamente in base alle esigenze del progetto.

Built-in shower set, including: built-in mixer with 2-ways diverter on two plates TOKYO, wall water connection with hand shower holder, 1-function brass hand shower, 16, 5cm built-in spout with 90mm flange, 150cm flexible hose.

NB: The built-in parts are independent of each other and allow the individual elements to be positioned freely according to each project needs.

CR FIN A FIN B



TK625

Miscelatore vasca/doccia e deviatore a 2 vie su piastre separate. NB: Le due parti a incasso sono indipendenti tra loro e permettono di posizionare i singoli elementi liberamente in base alle esigenze del progetto.

Built-in bath/shower mixer with 2-ways diverter on double flange. NB: The two built-in parts are independent of each other and allow the individual elements to be positioned freely according to each project needs.

CR FIN A FIN B



TK611A

Miscelatore doccia esterno, con kit doccia e flessibile da 150 cm.
Exposed shower mixer, with shower kit and 150 cm flexible.

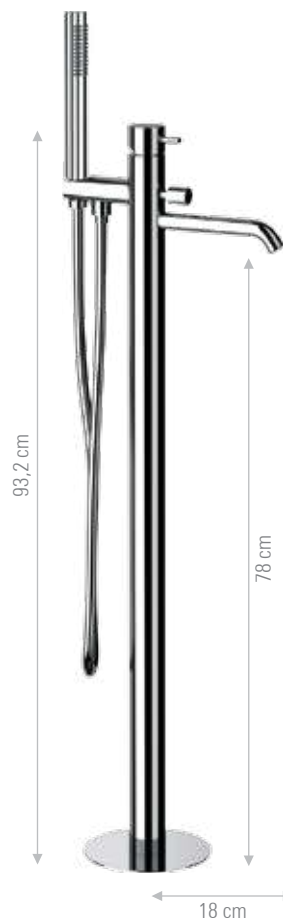
CR FIN A FIN B



TK610

Miscelatore vasca esterno, con kit doccia e flessibile da 150 cm.
Exposed bath mixer, with shower kit and 150 cm flexible.

CR FIN A FIN B



TK678

Miscelatore vasca da pavimento con deviatore e kit doccia in ottone ad 1 funzione.
Free standing bath mixer floor mounting with diverter and 1-function brass hand shower kit.

CR FIN A FIN B



TK611

Miscelatore doccia esterno, senza kit doccia
Exposed shower mixer, without shower kit.

CR FIN A FIN B



TK600H

Miscelatore vasca esterno, senza kit doccia.
Exposed bath mixer, without shower kit.

CR FIN A FIN B



TK625D3

Miscelatore vasca/doccia e deviatore a 3 vie su piastre separate. NB: Le due parti a incasso sono indipendenti tra loro e permettono di posizionare i singoli elementi liberamente in base alle esigenze del progetto.

Built-in bath/shower mixer with 3-ways diverter on double flange. NB: The two built-in parts are independent of each other and allow the individual elements to be positioned freely according to each project needs.

CR FIN A FIN B

TK678EKIT

Solo parte esterna
Only external component

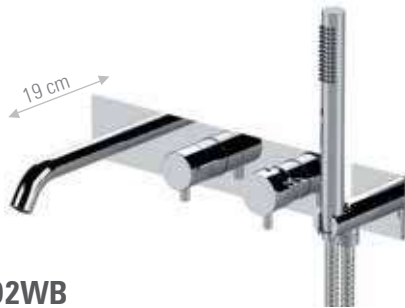
CR FIN A FIN B

IN678

Solo parte incasso
Only built-in component



2 VIE - 2-WAYS



TK710D2WB

SOLO PARTE ESTERNA - EXPOSED COMPONENTS ONLY:

SOLO parti esterne set miscelatore per vasca a incasso orizzontale, con deviatore ceramico a 2 vie su piastra unica orizzontale rettangolare. Completo di kit doccia su piastra separata abbinata: presa acqua/supporto e doccetta in ottone, flessibile cm. 150. Da abbinare al box incasso (non incluso).

ONLY external parts for built-in horizontal bath set, 2 ways ceramic diverter, with spout, on a single rectangular plate. Complete with shower kit on separate plate: shower holder/water punch and handshower in brass, flexible cm 150. To match with built in BOX (not included)

CR FIN A FIN B



WBOX712D2

SOLO PARTE INTERNA - BUILT-IN COMPONENTS ONLY



TK710D2PWB

SOLO PARTE ESTERNA - EXPOSED COMPONENTS ONLY:

SOLO parti esterne set miscelatore per vasca a incasso orizzontale, con deviatore ceramico a 2 vie su piastre separate tonde. Completo di kit doccia: presa acqua/supporto e doccetta in ottone, flessibile cm. 150. Da abbinare al box incasso (non incluso).

ONLY external parts for built-in horizontal bath set, 2 ways ceramic diverter, with spout, on separate round plates. Complete with shower kit: shower holder/water punch and handshower in brass, flexible cm 150. To match with built in BOX (not included)

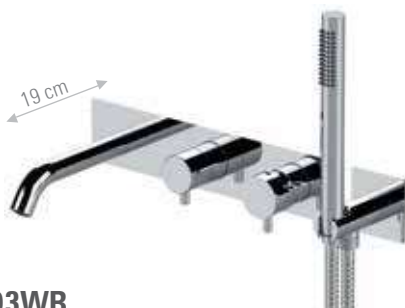
CR FIN A FIN B



WBOX712D2

SOLO PARTE INTERNA - BUILT-IN COMPONENTS ONLY

3 VIE - 3-WAYS



TK710D3WB

SOLO PARTE ESTERNA - EXPOSED COMPONENTS ONLY:

SOLO parti esterne set miscelatore per vasca a incasso orizzontale, con deviatore ceramico a 3 vie su piastra unica rettangolare. Completo di kit doccia su piastra separata abbinata, presa acqua/supporto e doccetta in ottone, flessibile cm. 150. **Da completare con una terza uscita acqua.** Da abbinare al box incasso (non incluso).

*ONLY external parts for built-in horizontal bath set, 3 ways ceramic diverter, with spout, on a single rectangular plate. Complete with shower kit on separate plate: shower holder/water punch and handshower in brass, flexible cm 150. **To complete with a third water outlet product.** To match with built in BOX (not included)*

CR FIN A FIN B



WBOX712D3

SOLO PARTE INTERNA - BUILT-IN COMPONENTS ONLY



TK710D3PWB

SOLO PARTE ESTERNA - EXPOSED COMPONENTS ONLY:

SOLO parti esterne set miscelatore per vasca a incasso orizzontale, con deviatore ceramico a 3 vie su piastre separate tonde. Completo di kit doccia, presa acqua/supporto e doccetta in ottone, flessibile cm. 150.

Da completare con una terza uscita acqua. Da abbinare al box incasso (non incluso).

ONLY external parts for built-in horizontal bath set, 3 ways ceramic diverter, with spout, on separate round plates. Complete with shower kit: shower holder/water punch and handshower in brass, flexible cm 150.

To complete with a third water outlet product. To match with built in BOX (not included)

CR FIN A FIN B



WBOX712D3

SOLO PARTE INTERNA - BUILT-IN COMPONENTS ONLY

INCASSI DOCCIA - BUILT-IN MIXERS

1 VIA - 1-WAY



TK602

Miscelatore incasso per doccia, piastra tonda (articolo completo).
Built-in shower mixer, rounded plate (complete item).

_____ CR _____ FIN A _____ FIN B _____

IN602C35

SOLO parti a incasso
Built-in parts ONLY.

_____ CR _____ FIN A _____ FIN B _____

TK602EKIT

SOLO parti esterne.
Exposed parts ONLY.

_____ CR _____ FIN A _____ FIN B _____

2 VIE - 2-WAYS



TK612H

Miscelatore a incasso per vasca/doccia con deviatore a 2 vie a vitone ceramico, su piastra tonda. Per selezionare l'uscita desiderata, la manopola del deviatore deve essere ruotata da una posizione all'altra (articolo completo).
Built-in bath/shower mixer with 2-ways diverter with ceramic head valve, on round wall flange. To select the desired output, the diverter knob must be turned from one position to the other (complete item).

_____ CR _____ FIN A _____ FIN B _____

IN612HC35

SOLO parti a incasso
Built-in parts ONLY.

_____ CR _____ FIN A _____ FIN B _____

TK612EKIT

SOLO parti esterne.
Exposed parts ONLY.

_____ CR _____ FIN A _____ FIN B _____

2 VIE - 2-WAYS



TK612D2WB

SOLO PARTE ESTERNA - EXPOSED COMPONENTS ONLY:

SOLO parti esterne per miscelatore per vasca/doccia a incasso verticale, con deviatore ceramico a 2 vie, su piastra unica rettangolare. Da abbinare al box incasso (non incluso).

ONLY external parts for built-in bath/shower vertical mixer, with 2-ways ceramic diverter, on single rectangular plate. To match with the built-in box (not included)

_____ CR _____ FIN A _____ FIN B _____



WBOX612D2

SOLO PARTE INTERNA - BUILT-IN COMPONENTS ONLY



TK612D2PWB

SOLO PARTE ESTERNA - EXPOSED COMPONENTS ONLY:

SOLO parti esterne per miscelatore per vasca/doccia a incasso verticale, con deviatore ceramico a 2 vie, su piastre tonde separate. Da abbinare al box incasso (non incluso).

ONLY external parts for built-in bath/shower vertical mixer, with 2-ways ceramic diverter, on two separate round plates. To match with the built-in box (not included).

_____ CR _____ FIN A _____ FIN B _____



WBOX612D2

SOLO PARTE INTERNA - BUILT-IN COMPONENTS ONLY

2 VIE - 2-WAYS



TK662D2WB

SOLO PARTE ESTERNA - EXPOSED COMPONENTS ONLY:

SOLO parti esterne per miscelatore per vasca/doccia a incasso orizzontale con deviatore ceramico a 2 vie, su piastra unica rettangolare. Da abbinare al box incasso (non incluso).

ONLY external parts for built-in bath/shower horizontal mixer, with 2-ways ceramic diverter, on single rectangular plate. To match with the built-in box (not included).

CR FIN A FIN B



WBOX662D2

SOLO PARTE INTERNA - BUILT-IN COMPONENTS ONLY



TK662D2PWB

SOLO PARTE ESTERNA - EXPOSED COMPONENTS ONLY:

SOLO parti esterne per miscelatore per vasca/doccia a incasso orizzontale con deviatore ceramico a 2 vie, su due piastre tonde. Da abbinare al box incasso (non incluso).

ONLY external parts for built-in bath/shower horizontal mixer, with 2-ways ceramic diverter, on two separate round plates. To match with the built-in box (not included).

CR FIN A FIN B



WBOX662D2

SOLO PARTE INTERNA - BUILT-IN COMPONENTS ONLY



TK712D2WB

SOLO PARTE ESTERNA - EXPOSED COMPONENTS ONLY:

SOLO parti esterne set miscelatore a incasso doccia orizzontale, con deviatore ceramico a 2 vie su piastra unica rettangolare, inclusa presa acqua/supporto e doccetta in ottone, flessibile cm. 150. **Da completare con una seconda uscita acqua.** Da abbinare al box incasso (non incluso).

*ONLY external parts for built-in shower horizontal set, 2 ways ceramic diverter on a single rectangular plate. Complete with shower kit : shower holder/water punch and handshower in brass, flexible cm 150. **To complete with a second water outlet product.** To match with built in BOX (not included)*

CR FIN A FIN B



WBOX712D2

SOLO PARTE INTERNA - BUILT-IN COMPONENTS ONLY



TK712D2PWB

SOLO PARTE ESTERNA - EXPOSED COMPONENTS ONLY:

SOLO parti esterne set miscelatore a incasso doccia orizzontale, con deviatore ceramico a 2 vie, su tre piastre, inclusa presa acqua/supporto, doccetta in ottone, flessibile cm. 150. **Da completare con una seconda uscita acqua.** Da abbinare al box incasso (non incluso).

*ONLY external parts for built-in horizontal shower set, 2 ways ceramic diverter, on separate round plates. Complete with shower kit: shower holder/water punch and handshower in brass, flexible cm 150. **To complete with a second water outlet product.** To match with built in BOX (not included)*

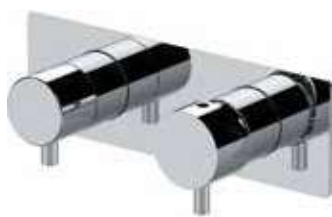
CR FIN A FIN B



WBOX712D2

SOLO PARTE INTERNA - BUILT-IN COMPONENTS ONLY

3 VIE - 3-WAYS



TK662D3WB

SOLO PARTE ESTERNA - EXPOSED COMPONENTS ONLY:

SOLO parti esterne per miscelatore per vasca/doccia a incasso orizzontale con deviatore ceramico a 3 vie, su piastra unica rettangolare. Da abbinare al box incasso (non incluso).

ONLY external parts for built-in bath/shower horizontal mixer, with 3-ways ceramic diverter, on single rectangular plate. To match with the built-in box (not included).

CR FIN A FIN B



WBOX662D3

SOLO PARTE INTERNA - BUILT-IN COMPONENTS ONLY



TK662D3PWB

SOLO PARTE ESTERNA - EXPOSED COMPONENTS ONLY:

SOLO parti esterne per miscelatore per vasca/doccia a incasso orizzontale con deviatore ceramico a 3 vie, su due piastre tonde. Da abbinare al box incasso (non incluso).

ONLY external parts for built-in bath/shower horizontal mixer, with 3-ways ceramic diverter, on two separate round plates. To match with the built-in box (not included).

CR FIN A FIN B



WBOX662D3

SOLO PARTE INTERNA - BUILT-IN COMPONENTS ONLY



TK712D3WB

SOLO PARTE ESTERNA - EXPOSED COMPONENTS ONLY:

SOLO parti esterne set miscelatore a incasso doccia orizzontale, con deviatore ceramico a 3 vie su piastra unica rettangolare, inclusa presa acqua/supporto e doccia in ottone, flessibile cm. 150. **Da completare con una seconda e terza uscita acqua.** Da abbinare al box incasso (non incluso).

ONLY external parts for built-in shower horizontal set, 3 ways ceramic diverter on a single rectangular plate. Complete with shower kit : shower holder/water punch and handshower in brass, flexible cm 150.

To complete with a second and third water outlet product.

To match with built in BOX (not included)

CR FIN A FIN B



WBOX712D3

SOLO PARTE INTERNA - BUILT-IN COMPONENTS ONLY



TK712D3PWB

SOLO PARTE ESTERNA - EXPOSED COMPONENTS ONLY:

SOLO parti esterne set miscelatore a incasso doccia orizzontale, con deviatore ceramico a 3 vie, su tre piastre, inclusa presa acqua/supporto, doccia in ottone, flessibile cm. 150. **Da completare con una seconda e terza uscita acqua.** Da abbinare al box incasso (non incluso).

ONLY external parts for built-in horizontal shower set, 3 ways ceramic diverter, on separate round plates. Complete with shower kit: shower holder/water punch and handshower in brass, flexible cm 150.

To complete with a second and third water outlet product.

To match with built in BOX (not included)

CR FIN A FIN B



WBOX712D3

SOLO PARTE INTERNA - BUILT-IN COMPONENTS ONLY

3 VIE - 3-WAYS



TK612D3WB

SOLO PARTE ESTERNA - EXPOSED COMPONENTS ONLY:

SOLO parti esterne per miscelatore per vasca/doccia a incasso verticale con deviatore ceramico a 3 vie, su piastra unica rettangolare. Da abbinare al box incasso (non incluso).

ONLY external parts for built-in bath/shower vertical mixer, with 3-ways ceramic diverter, on single rectangular plate. To match with the built-in box (not included).

CR FIN A FIN B



WBOX612D3

SOLO PARTE INTERNA - BUILT-IN COMPONENTS ONLY



TK612D3PWB

SOLO PARTE ESTERNA - EXPOSED COMPONENTS ONLY:

SOLO parti esterne per miscelatore per vasca/doccia a incasso verticale con deviatore ceramico a 3 vie, su piastre tonde separate. Da abbinare al box incasso (non incluso).

ONLY external parts for built-in bath/shower vertical mixer, with 3-ways ceramic diverter, on two separate round plates. To match with the built-in box (not included).

CR FIN A FIN B



WBOX612D3

SOLO PARTE INTERNA - BUILT-IN COMPONENTS ONLY

4 VIE - 4-WAYS



TK612D4

Miscelatore incasso con deviatore a 4 vie per vasca/doccia , 1 entrata e 4 uscite (articolo COMPLETO).

Built-in bath/shower mixer with 4-way diverter, 1 inlet and 4 outlets (COMPLETE item).

CR FIN A FIN B



TK612D4Q

Miscelatore incasso con deviatore a 4 vie per vasca/doccia , 1 entrata e 4 uscite, piastra squadrata (articolo COMPLETO).

Built-in bath/shower mixer with 4-way diverter, 1 inlet and 4 outlets, square plate (COMPLETE item).

CR FIN A FIN B

5 VIE - 5-WAYS

TK612D5

Miscelatore incasso con deviatore a 5 vie per vasca/doccia , 1 entrata e 5 uscite (articolo COMPLETO).

Built-in bath/shower mixer with 5-way diverter, 1 inlet and 5 outlets (COMPLETE item).

CR FIN A FIN B

TK612D5Q

Miscelatore incasso con deviatore a 5 vie per vasca/doccia , 1 entrata e 5 uscite, piastra squadrata (articolo COMPLETO).

Built-in bath/shower mixer with 5-way diverter, 1 inlet and 5 outlets, squared plate (COMPLETE item).

CR FIN A FIN B

KIT DOCCIA SENZA MISCELATORE - SHOWER KIT WITHOUT SHOWER MIXERS



SDWBZ35L437594

Set per doccia, composto da: attacco presa acqua a muro con supporto per doccetta con rosone ultrapiatto, braccio a muro in ottone 35cm, soffione a pioggia in ottone Ø20 cm, doccetta in ottone ad 1 funzione, flessibile 150cm.

Set da completare con un miscelatore a incasso con deviatore (NON incluso).

Set for shower, including: wall water connection with hand shower holder with ultraflat flange, 35cm brass wall arm, brass rain shower head Ø20 cm, 1-function brass hand shower, 150cm flexible hose.

Set to be completed with a built-in mixer with diverter (not included).



CR

FIN A

FIN B



SDWBZ35L4379430

Set per doccia, composto da: attacco presa acqua a muro con supporto per doccetta con rosone ultrapiatto, braccio a muro in ottone 35cm, soffione a pioggia in ottone Ø30 cm, doccetta in ottone ad 1 funzione, flessibile 150cm.

Set da completare con un miscelatore a incasso con deviatore (NON incluso).

Set for shower, including: wall water connection with hand shower holder with ultraflat flange, 35cm brass wall arm, brass rain shower head Ø30 cm, 1-function brass hand shower, 150cm flexible hose.

Set to be completed with a built-in mixer with diverter (not included).



CR

FIN A

FIN B



SDWBZ35L437590R

Set per doccia, composto da: attacco presa acqua a muro con supporto per doccetta con rosone ultrapiatto, braccio a muro in ottone 35cm, soffione a pioggia in ottone 20x20 cm, doccetta in ottone ad 1 funzione, flessibile 150cm.

Set da completare con un miscelatore a incasso con deviatore (NON incluso).

Set for shower, including: wall water connection with hand shower holder with ultraflat flange, 35cm brass wall arm, brass rain shower head 20x20 cm, 1-function brass hand shower, 150cm flexible hose.

Set to be completed with a built-in mixer with diverter (not included).



CR

FIN A

FIN B



SDWBZ35L43793BR

Set per doccia, composto da: attacco presa acqua a muro con supporto per doccetta con rosone ultrapiatto, braccio a muro in ottone 35cm, soffione a pioggia in ottone 30x30 cm, doccetta in ottone ad 1 funzione, flessibile 150cm.

Set da completare con un miscelatore a incasso con deviatore (NON incluso).

Set for shower, including: wall water connection with hand shower holder with ultraflat flange, 35cm brass wall arm, brass rain shower head 30x30 cm, 1-function brass hand shower, 150cm flexible hose.

Set to be completed with a built-in mixer with diverter (not included).



CR

FIN A

FIN B

BRACCIO DOCCIA E SOFFIONE - SHOWER ARM AND SHOWER HEAD



A555L35594

Soffione a pioggia in ottone Ø20 cm, con braccio doccia in ottone da 35cm.
Brass rain shower head Ø20 cm, with brass tube shower arm 35cm.

CR FIN A FIN B



A555L359430

Soffione a pioggia in ottone Ø30 cm, con braccio doccia in ottone da 35cm.
Brass rain shower head Ø30 cm, with brass tube shower arm 35cm.

CR FIN A FIN B



A555L35590

Soffione a pioggia in ottone 20x20 cm, con braccio doccia in ottone da 35cm.
Brass rain shower head 20x20 cm, with brass tube shower arm 35cm.

CR FIN A FIN B



A555L3593B

Soffione a pioggia in ottone 30x30 cm, con braccio doccia in ottone da 35cm.
Brass rain shower head 30x30 cm, with brass tube shower arm 35cm.

CR FIN A FIN B

KIT WELLNESS - WELLNESS KIT



Set doccia a incasso, composto da: miscelatore a incasso con deviatore, attacco presa acqua a muro con supporto per doccetta, braccio a muro in ottone 30cm, soffione ultra piatto in acciaio INOX lucidato a specchio, doccetta in ottone a 1 funzione, flessibile 150cm.

Built-in shower set, including: built-in mixer with diverter, wall water connection with hand shower holder, 30cm brass wall arm, ultra-flat shower head in mirror-polished stainless steel, 1-function brass hand shower, 150cm flexible hose.

TK615HZ7820

Con soffione da Ø20 cm.
With head shower Ø20 cm.

CR 15

TK615HZ7825

Con soffione da Ø25 cm.
With head shower Ø25 cm.

CR 15

TK615HZ7830

Con soffione da Ø30 cm.
With head shower Ø30 cm.

CR 15



Set doccia a incasso, composto da: miscelatore a incasso con deviatore TOKYO, asta saliscendi in ottone, attacco presa acqua a muro, braccio a muro in ottone 30cm, soffione Ø 20 cm in ottone, doccia a 1 funzione, flessibile 150cm.
Built-in shower set, including: built-in mixer with diverter TOKYO, brass sliding rail, wall water connection, 30cm brass wall arm, brass shower head, 1-function brass hand shower, 150cm flexible hose.

TK614HZ0CR

Con soffione da Ø20 cm.
 With head shower Ø20 cm.

CR FIN A FIN B



Set doccia a incasso, composto da: miscelatore a incasso con deviatore TOKYO, attacco presa acqua a muro con supporto per doccia, braccio a muro in ottone 30cm, soffione in ottone, doccia a 1 funzione, flessibile 150cm.
Built-in shower set, including: built-in mixer with diverter TOKYO, wall water connection with hand shower holder, 30cm brass wall arm, brass shower head, 1-function brass hand shower, 150cm flexible hose.

TK615HZ0

Con soffione da Ø20 cm.
 With head shower Ø20 cm.

CR FIN A FIN B

TK614HZ09430

Con soffione da Ø30 cm.
 With head shower Ø30 cm.

CR FIN A FIN B

TK615HZ09430

Con soffione da Ø30 cm.
 With head shower Ø30 cm.

CR FIN A FIN B



Set doccia a incasso, composto da: miscelatore a incasso su piastra TOKYO, deviatore a 2 vie su piastra, attacco presa acqua a muro con supporto, braccio in ottone 30cm, soffione ultra piatto Ø 20cm in acciaio INOX, doccia a 1 funzione, flessibile 150cm. NB: Le parti a incasso sono indipendenti tra loro e permettono di posizionare i singoli elementi liberamente con sequenza e distanze diverse in base alle esigenze del progetto.

Built-in shower set, including: TOKYO built-in mixer on plate, 2-ways diverter on plate, water connection with hand shower holder, 30cm brass arm, ultra flat shower head Ø 20cm in stainless steel, 1 function brass hand shower, flexible 150cm. NB: built-in parts are independent of each other and allow you to freely position the individual elements with different sequences and distances according to each project needs.

TK625Z7820

Con soffione da Ø20 cm.
 With head shower Ø20 cm.

CR 15

TK625Z7825

Con soffione da Ø25 cm.
 With head shower Ø25 cm.

CR 15

TK625Z7830

Con soffione da Ø30 cm.
 With head shower Ø30 cm.

CR 15



TUTTE LE FINITURE

CROMO CHROME

FIN A



15
Nero Opaco
Matt Black



14
Bianco Opaco
Matt White



XV
Visual Inox
Visual Steel



63
Vecchio Ottone
Old Brass



64
Vecchio Rame
Old Copper



OM
Vecchio Ottone Opaco
Matt Old Brass



SM
Ottone San Marco
S.Marco Brass



OIL
Oil Bronze
Oil Bronze



STEEL COLLECTION

INOX | STEEL



GM
Nero Spazzolato PVD
Gun Metal PVD



HS
Ottone Spazzolato PVD
High Brass PVD



CU
Rame Spazzolato PVD
Brushed Copper PVD

SOLO PER INOX
FOR STEEL ONLY

PVD

ALL FINISHINGS

FIN A | FIN B | PVD

FIN B



DO

Oro Lucido
Shiny Gold



DP

Oro Spazzolato
Brushed Gold



RP

Rame Spazzolato Lucido
Shiny Brushed Copper



CF

Cromo Nero Lucido
Shiny Black Chrome



FZ

Cromo Nero
Spazzolato Lucido
*Shiny Brushed
Black Chrome*

PVD



GP

Oro PVD
Gold PVD



HS

Ottone Spazzolato PVD
High Brass PVD



NZ

Nichel Spazzolato PVD
Brushed Nickel PVD



CH

Champagne Spazzolato PVD
Brushed Champagne PVD



CU

Rame Spazzolato PVD
Brushed Copper PVD



GM

Nero Spazzolato PVD
Gun Metal PVD

PVD

Quando contraddistinto da questa icona, il prodotto **può essere realizzato** con le nuove finiture in PVD.

When marked with this icon, the product can be manufactured with the new PVD finishes.

DANIEL
MILANO

Tutte le nostre collezioni di rubinetteria in **ottone** possono essere personalizzate con tutti i colori di finitura dei gruppi FIN A, FIN B e PVD dove indicato.

*All our **brass** faucet collections can be customized with any of the finish colors from groups FIN A, FIN B, and PVD where specified.*

Gli articoli della **COLLEZIONE STEEL** sono disponibili in acciaio e nelle finiture STEEL PVD.

***STEEL COLLECTION** products are available in steel and STEEL PVD finishings.*



DANIEL RUBINETTERIE S.p.A
Via Leonardo da Vinci, 199
20062 Cassano d'Adda (MI) - Italy
Tel. +39 0363 62 651 - Fax +39 0363 62 664
info@daniel.it- www.daniel.it